

Remove the valve cap on the tank when the unit is installed.

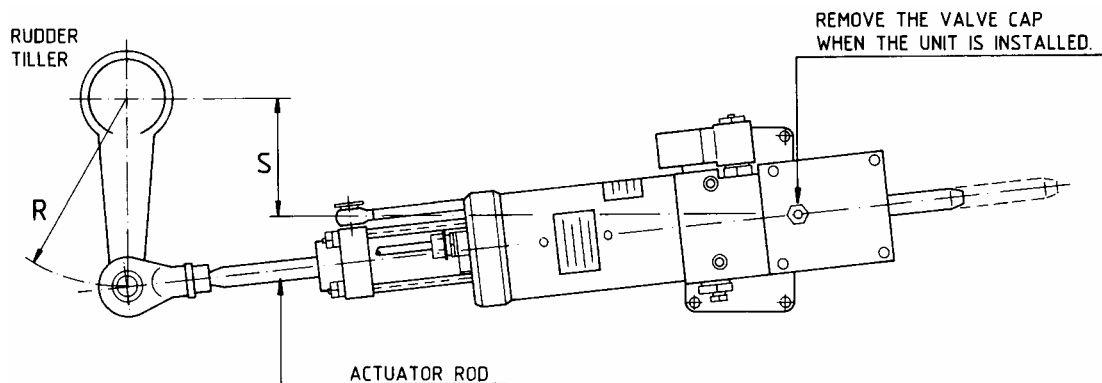


Figure 6 HLD Installation

3.2 Electrical connection

AC10/AC20 Autopilot Computer, J300X/J3000X Junction Unit

The HLD is connected to the autopilot via AC10, AC20, J300X or J3000X according to the following diagram:

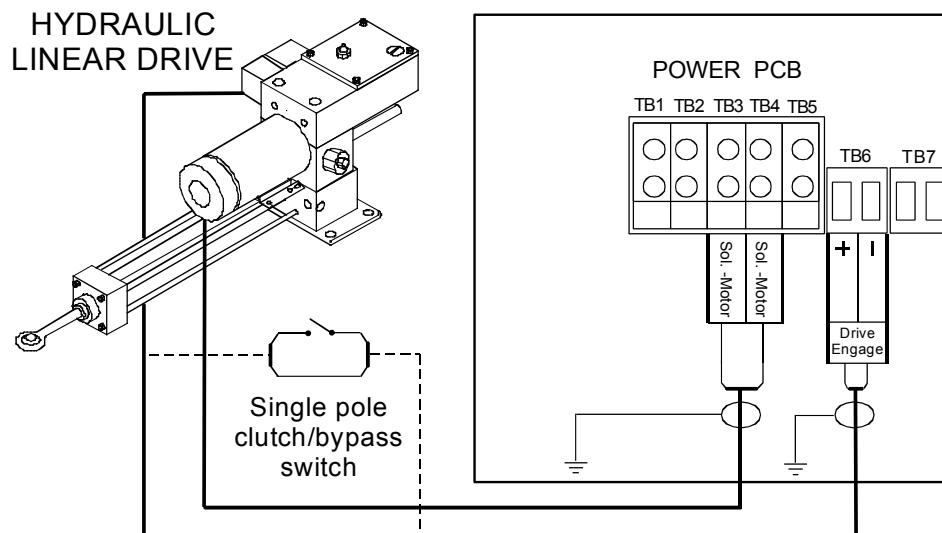


Figure 7 HLD connection to ACXX and J3XX

J101A Junction Unit

The HLD can also be connected to previous models autopilots using the J45A, J101A or J1000 Junction units. The Junction Unit controls the current to the motor and the bypass valve. The Junction Unit also has built-in speed regulation of the HLD, which allows rudder speed

adjustment (i.e. the steering performance of the boat when autopilot steering) after installation of the system.

Note that for the HLD350 (not the HLD2000L) the trim potentiometer RV1 in J1000/J101A/J45A should be adjusted to approx. 2/3 of full C.W. position.

The J1000/J101A/J45A also has a built-in current limiter to prevent overload of the motor (Max. current is 20A).

Motor/bypass connection

The bypass valve is connected to terminal 13 and 14 in J45A/J101A/J1000, and is polarity independent.

The motor is connected to terminal A and B in J45A/J101A/J1000. Interchange of A and B will change the direction of rotation.

Cable for the motor supply voltage from the ship mains must be at least $2 \times 4 \text{mm}^2$ (AWG10), and fused according to the table enclosed with the J101A/J1000.

INSTALLASJON

Kontroller mot tabellen under seksjon 2.4 at riktig HLD model er valgt.

Er det tvil om hvorvidt HLD350 eller HLD2000L skal velges, kan dette klargjøres ut fra beregningene som er vist i tillegget bak i manualen.

Mekanisk installasjon

Plasser stempelstang og ror i midtstilling. HLD monteres slik fig. 6 viser for å få maksimal skyvkraft langs hele stempelstangens vandring. Avstandene R og S ved de forskjellige rorvinkler finnes i diagram fig. 4 og 5.

HLD er utstyrt med hurtigkopling mellom stempelstang og rorkult som tillater hurtig frakobling i nødssituasjoner.

Bruk M12x1,75 gjengetapp og gjeng opp i rorkult.

HLD må aldri monteres opp ned! (Lufteventil på tank skal peke oppover). Enheten må monteres horisontalt, og slik at avviket fra horisontalplanet aldri overstiger ± 5 grader, slik som illustrert på fig. 1. HLD må ikke monteres slik at den fungerer som endestopp for roret.

Husk å skru av ventilhetten på tanken etter at enheten er montert.